

# ALIXIA



Caldera preparada de serie para conectar con instalaciones solares

## SIMPLEMENTE CONFORT.

Con 3 estrellas de rendimiento de combustión según 92/42 CEE (modelos FF), la Alixia responde a las exigencias de las reglamentaciones térmicas actuales y futuras. Como todas las nuevas calderas de Chaffoteaux, la Alixia viene preparada para conectar con instalaciones solares.



## CONFORT SANITARIO

- > Intercambiador de placas en inox.
- > Caudal de hasta 13,6 l/min con  $\Delta T = 25^{\circ}C$ .
- > Producción de ACS controlada por turbina para dar respuesta a las necesidades sin tiempo de espera.

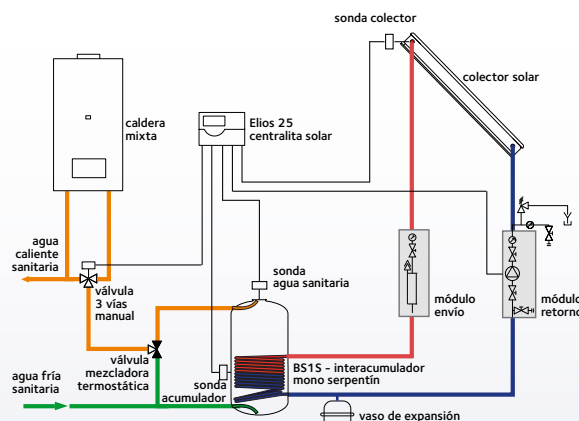
## CONFORT DE CALEFACCIÓN

- > Categoría energética \*\*\* de rendimiento , según la norma EN 92/42 (modelos FF).
- > Función antihielo.

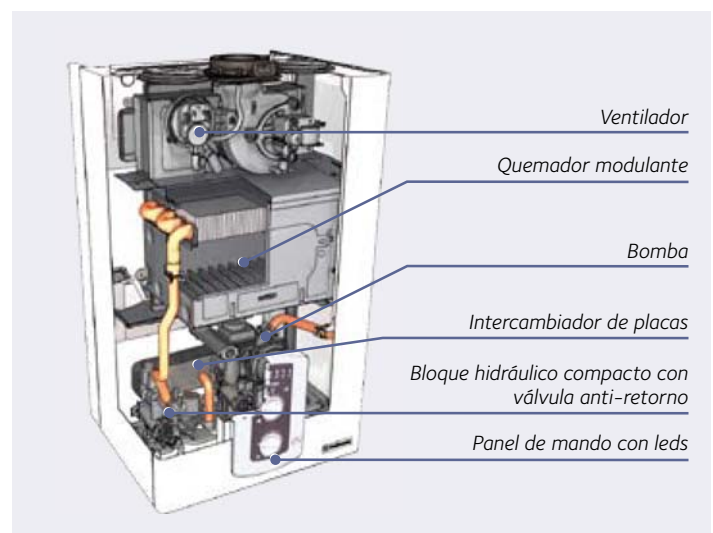
## CONFORT DE USO Y DE INSTALACIÓN

- > Compacta y perfecta colocación en todas las viviendas, 745\*400\*307 mm.
- > Mantenimiento más fácil: todos los componentes son accesibles por delante.
- > Barra de conexiones solar con (o sin) válvula termostática montada.

INSTALACIÓN SOLAR TÉRMICO DE CIRCULACIÓN FORZADA



VISTA DE SECCIÓN



## CARACTERÍSTICAS TÉCNICAS

DESIGNACIÓN		24 CF	24 FF
Potencia térmica máxima calefacción (ACS)	kW	23,7 (23,7)	24,2 (24,2)
Gas			Gas natural y butano
N° de certificado CE		1312BR4794	1312BR4793
Tipo de conexión		B11BS	C12, C32, C42, C52, C62, B22, B32
Tipo de gas			II2H3+
<b>CALEFACCIÓN</b>			
Categoría energética			Convencional***modelos FF
Potencia nominal en calefacción máx/min (Hi) Q <sub>n</sub>	kW	25,8/11,2	25,8/11
Potencia útil calefacción máx/min	kW	23,7/10,1	24,2/9,8
Rendimiento a potencia nominal 60/80 Hi	%	91,9	93,8
Rendimiento al 30 % de la potencia nominal (retorno 47 Hi)	%	91,2	93,6
Rango de temperatura de salida min/máx temp.	°C		35/85
Presión máx. calefacción/calibrado válvula de seguridad	bar		3
Capacidad de vaso de expansión	l		8
Capacidad máxima del agua de instalación a 75 °C/45 °C	l		100/300
<b>AGUA CALIENTE SANITARIA</b>			
Nivel de confort ACS (EN 13203)		**	**
Potencia térmica nominal máx/min (sanitario) PCI	kW	25,8/11,2	25,8/11
Potencia máx/min en regimen de ACS	kW	23,7/10,1	24,2/9,8
Caudal específico según EN 625 a ΔT 30°C	l/min		11,3
Caudal agua caliente a ΔT 25°C	l/min		13,6
Caudal agua caliente a ΔT 35°C	l/min		9,7
Rango de temperatura de ACS	°C		36/60
Presión máx/min ACS	bar	7/0,5	7/0,2
<b>EMISIONES</b>			
Aspiración mínima	Pa	-	100
Tiro mínimo	Pa	3	-
Clase Nox (Nox ponderado mg/kWh) G20		3 (141,12)	3 (118,19)
Temperatura humos G20 a 60/80 G20	°C	117,5	97,8
Contenido CO G20	ppm	53	40,1
Contenido CO <sub>2</sub> G20	%	5,8	6,6
Contenido O <sub>2</sub> G20	%	10,1	8,7
Caudal máx de los humos G20	kg/h	63,7/57,1	56,3/56,3
Exceso de aire	%	90	70
<b>ELECTRICIDAD</b>			
Tensión de alimentación	V		230
Potencia máxima absorbida	W	76	106
Grado de protección eléctrica		IPX4D	IPX5D
<b>HIDRÁULICO / GAS</b>			
Conexiones caldera	pulg.		½" y ¾" M
Conexiones codos soldados	mm		Ø 14/16 y 18/20 (gas 18F)
Caudal de gas máx. para gas H (G20) - gas L (G25) - Propano (G31)			2,73 - 3,18 m³/h - 2,0 kg/h
Presión máx. alimentación gas	mbar	20	20
<b>PRODUCTOS DE COMBUSTIÓN</b>			
Longitud máxima de salidas de humos 60/100 (C12)	m	-	4
Longitud máxima de salidas de humos 80/125 (C32)	m	-	11
Longitud máxima de salidas de humos 80/80 (C52)	m	-	40
<b>DIMENSIONES - PESO</b>			
Alto x Ancho x Profundo	mm		745 x 400 x 307
Peso	kg	30	31

## DIMENSIONES (EN MM) Y PLANTILLA DE INSTALACIÓN

